

S.12-408 F/2

Para el transporte de productos en transportadores inclinados. Giro en ejes de 14mm de diámetro.
Aprobada por FDA.



SCANBELT
...keeping industry moving...

INDUSTRIAS SUGERIDAS

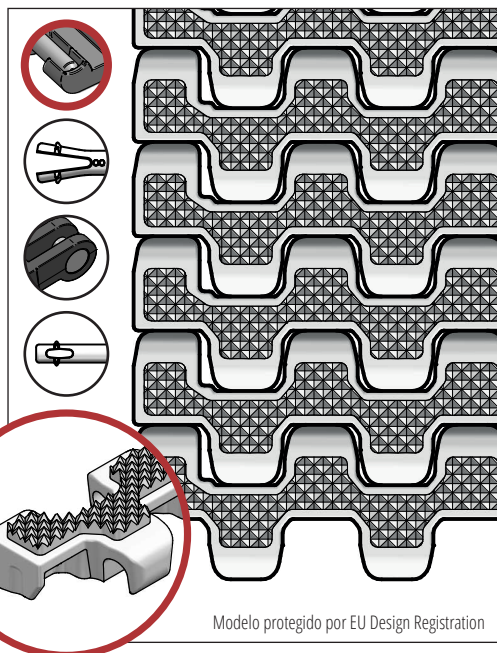


CARACTERÍSTICAS ESTÁNDAR

Superficie banda	Superficie cerrada con 2,5 mm módulos de fricción.
Área abierta	Cerrada
Resistencia	Transporte de productos pequeños
Limpieza	Excelente. FSIS
Anchos estándar	Incrementos de 20 mm, e.g. 200 mm, 240 mm
También con	Módulo con 20 mm de indentación

DATOS TÉCNICOS

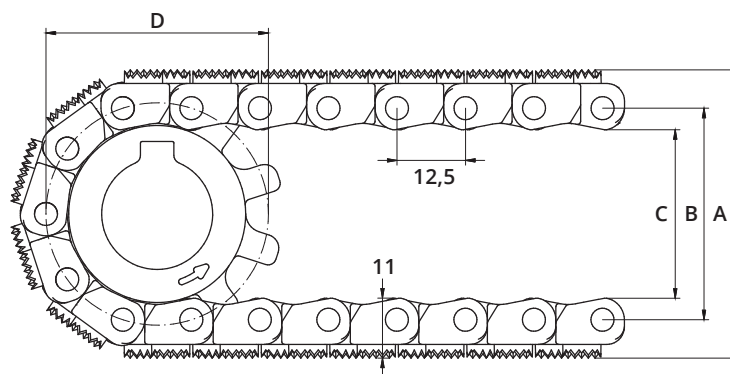
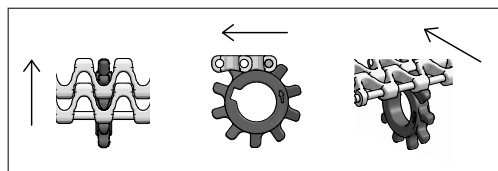
Material de banda	Rango de temperaturas		Tracc. Máx. en Kg./m. de ancho	Peso de la banda kg/m ²	Peso banda kg/m ² con pasador Inox.	Colores estándar
	Min.	Max.				
Copolímero	-20	66	750	6	13,5	Natural



ACCESORIOS

Tipo	mm
Empujadores	25
Empujador cuchara	-
Empujador curvo	-
Empujador reforzado	-
Empujador punta redonda	Si
Pared lateral	-
Superficie alta fricción	Si
Ganchos	-

SENTIDO DE GIRO



DATOS RUEDAS DENTADAS

A = Exterior, B = Primitivo, C = Interior, D = Diámetro Primitivo

Num. de dientes	A	B	C	D	Ancho núcleo	Eje redondo		Eje cuadrado	
	mm	mm	mm	mm		mm	Pulgada	mm	Pulgada
10	52	38	30	41	8	20	¾		
19	87	73	65	76	12	20 / 25 / 30 / 40	1	25 / 40	1½
24	107	93	85	96	12	20 / 25 / 30 / 40	1	25 / 40	1½
28	127	113	105	115	12	20 / 25 / 30 / 40	1	25 / 40	1½