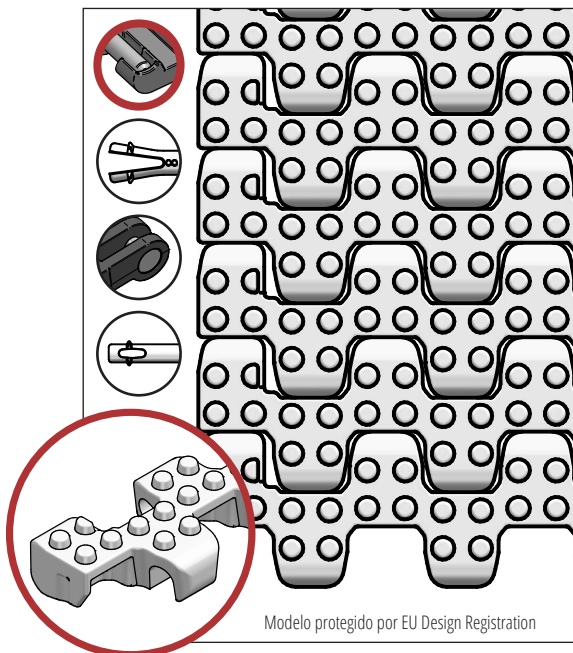


S.12-438

Ideal para industrias avícola, carnes, pescado y mariscos. Bandas de enfriado y transporte. gira en ejes de 14mm de diámetro. Aprobado por FDA.



SCANBELT
...keeping industry moving...



INDUSTRIAS SUGERIDAS



CARACTERÍSTICAS ESTÁNDAR

Superficie banda	Superficie estructural con conos de 1,5 mm
Área abierta	Cerrado
Resistencia	Transporte de productos pequeños
Limpieza	Excelente. FSIS
Anchos estándar	Incrementos de 20 mm, e.g. 100 mm, 120 mm etc.
También con	Módulo con 20 mm de indentación

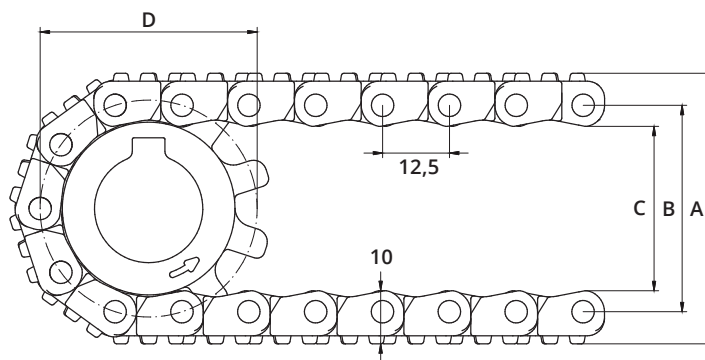
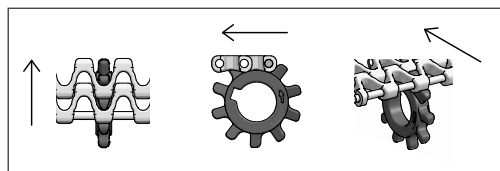
DATOS TÉCNICOS

Material de banda	Rango de temperaturas		Tracc. Máx. en Kg./m. de ancho	Peso de la banda kg/m ²	Peso banda kg/m ² con pasador Inox.	Colores estándar
	Min.	Max.				
PE	- 73	66	600	4,5	12	Azul/Natural
PP	+ 5	100	800	4,5	12	Azul/Blanco/Gris
POM	- 43	95	1450	6	13,5	Azul/Natural

ACCESORIOS

Tipo	mm
Empujadores	25
Empujador cuchara	-
Empujador curvo	-
Empujador reforzado	-
Empujador punta redonda	Si
Pared lateral	-
Superficie alta fricción	Si
Ganchos	-

SENTIDO DE GIRO



DATOS RUEDAS DENTADAS

A = Exterior, B = Primitivo, C = Interior, D = Diámetro Primitivo

Num. de dientes	A	B	C	D	Ancho núcleo	Eje redondo		Eje cuadrado	
	mm	mm	mm	mm		mm	Pulgada	mm	Pulgada
10	50	38	30	41	8	20	¾		
19	85	73	65	76	12	20 / 25 / 30 / 40	1	25 / 40	1½
24	105	93	85	96	12	20 / 25 / 30 / 40	1	25 / 40	1½
28	125	113	105	115	12	20 / 25 / 30 / 40	1	25 / 40	1½