

S.25-400 F/2

Ideal para Industrias de panificación, avícola, carnes y pescados, frutas y verduras. Transporte en general, procesos de enfriado y congelado. Procesos de lavado y secado. Aprobado por FDA.



SCANBELT
...keeping industry moving...

INDUSTRIAS SUGERIDAS



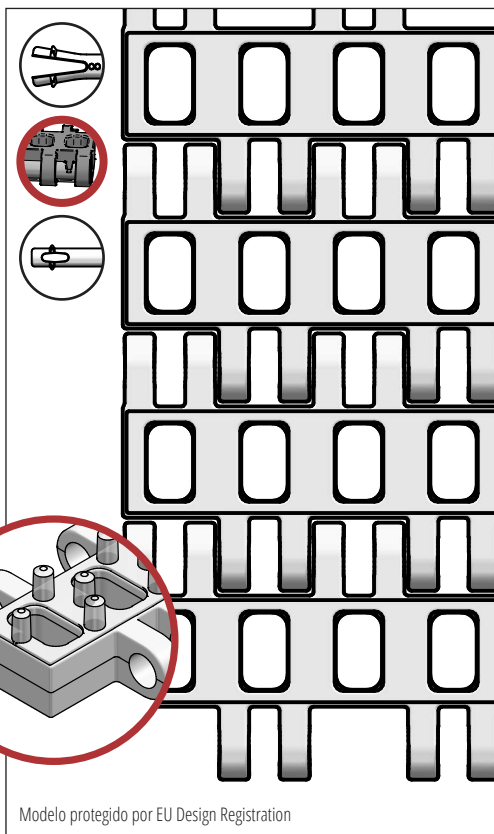
CARACTERÍSTICAS ESTÁNDAR

Superficie banda	Banda abierta con superficie lisa
Área abierta	29 %. Mayor abertura de 6 x 10 mm
Resistencia	Ideal en transporte de peso medio
Limpieza	Excelente. FSIS
Anchos estándar	Incrementos de 25 mm, e.g. 100, 125 mm etc.
Anchos NO estándar*	Incrementos de 12,5 mm, e.g. 100, 112,5 mm etc.

*Anchos NO estándar, tienen un lado cortado.

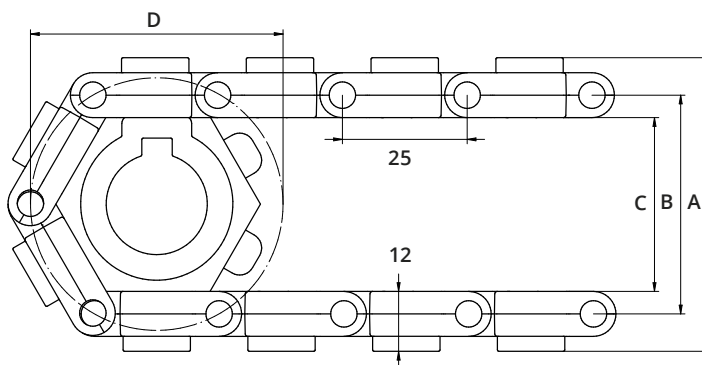
DATOS TÉCNICOS

Material de banda	Rango de temperaturas		Tracc. Máx. en Kg./m. de ancho	Peso de la banda kg/m ²	Peso banda kg/m ² con pasador Inox.	Colores estándar
	Min.	Max.				
Copolímero	- 20	66	630	5	10,5	Natural



ACCESORIOS

Tipo	mm
Empujadores	3, 25, 50, 75
Empujador cuchara	-
Empujador curvo	-
Empujador reforzado	-
Empujador punta redonda	Si
Pared lateral	25, 50, 75
Superficie alta fricción	Si
Ganchos	Si



DATOS RUEDAS DENTADAS

A = Exterior, B = Primitivo, C = Interior, D = Diámetro Primitivo

Num. de dientes	A	B	C	D	Ancho núcleo	Eje redondo		Eje cuadrado	
	mm	mm	mm	mm		mm	Pulgada	mm	Pulgada
6	60	45	36	52	20	20			
8	77	62	53	66	20	20 / 25	1	25	
12	111	96	87	99	20	20 / 25 / 30 / 40	1 / 1¼	25 / 40	1½
20	177	162	153	164	35	25 / 30 / 40	1 / 1¼	25 / 40 / 60	1½ / 2½