

S.25-411

Selección ideal para transportes de peso medio. En la industria de pescado, carne, vegetales, alimento congelado, etc. También en aplicaciones de hervidos de pasta y fideos. Aprobado por FDA.



SCANBELT
...keeping industry moving...

INDUSTRIAS SUGERIDAS



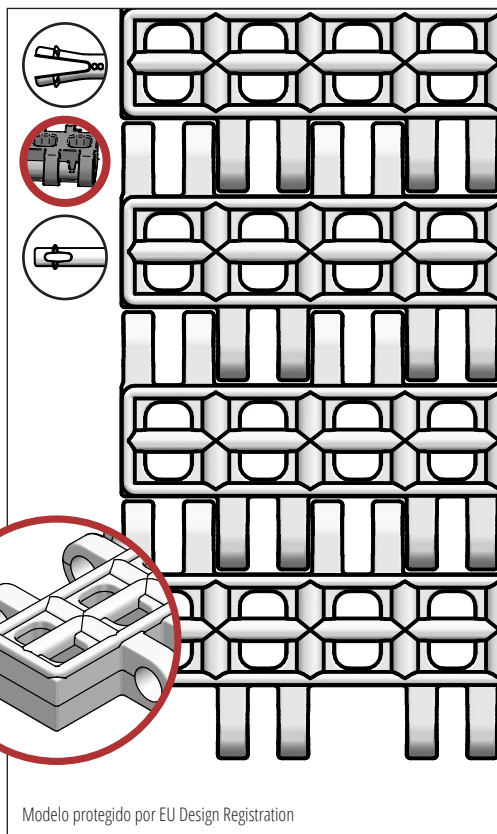
CARACTERÍSTICAS ESTÁNDAR

Superficie banda	Abierta en forma de malla con superficie curva
Área abierta	26 %. Mayor abertura de 3 x 6 mm
Resistencia	Ideal en transporte de peso medio
Limpieza	Excelente. FSIS
Anchos estándar	Incrementos de 25 mm, e.g. 100 mm, 125 mm etc.
Anchos NO estándar*	Incrementos de 12,5 mm, e.g. 100, 112,5 mm etc.

*Anchos NO estándar tienen un lado cortado.

DATOS TÉCNICOS

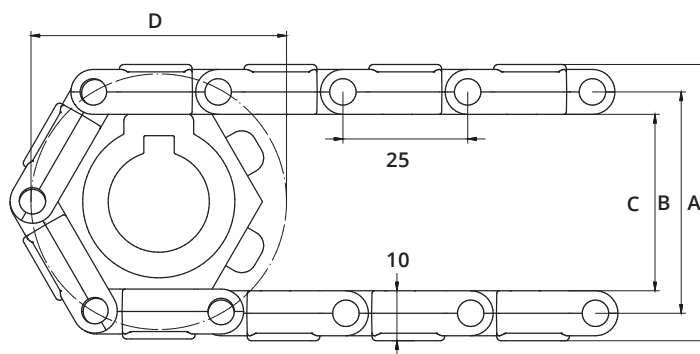
Material de banda	Rango de temperaturas		Tracc. Máx. en Kg./m. de ancho	Peso de la banda kg/m ²	Peso banda kg/m ² con pasador Inox.	Colores estándar
	Min.	Max.				
PE	- 73	66	630	6	11,5	Azul/Natural
PP	+ 5	100	1060	6	11,5	Azul/Blanco/Gris
POM	- 43	95	1620	7,5	13	Azul/Natural



ACCESORIOS

Tipo	mm
Empujadores	3, 25, 50, 75
Empujador cuchara	-
Empujador curvo	-
Empujador reforzado	-
Empujador punta redonda	Si
Pared lateral	25, 50, 75
Superficie alta fricción	Si
Ganchos	Si

*Se pueden suministrar módulos con indentado de 40 mm.



DATOS RUEDAS DENTADAS

A = Exterior, B = Primitivo, C = Interior, D = Diámetro Primitivo

Num. de dientes	A	B	C	D	Ancho núcleo	Eje redondo		Eje cuadrado	
						mm	Pulgada	mm	Pulgada
	mm	mm	mm	mm	mm	mm	Pulgada	mm	Pulgada
6	56	45	36	52	20	20			
8	73	62	53	66	20	20 / 25	1	25	
12	107	96	87	99	20	20 / 25 / 30 / 40	1 / 1¼	25 / 40	1½
20	173	162	153	164	35	25 / 30 / 40	1 / 1¼	25 / 40 / 60	1½ / 2½