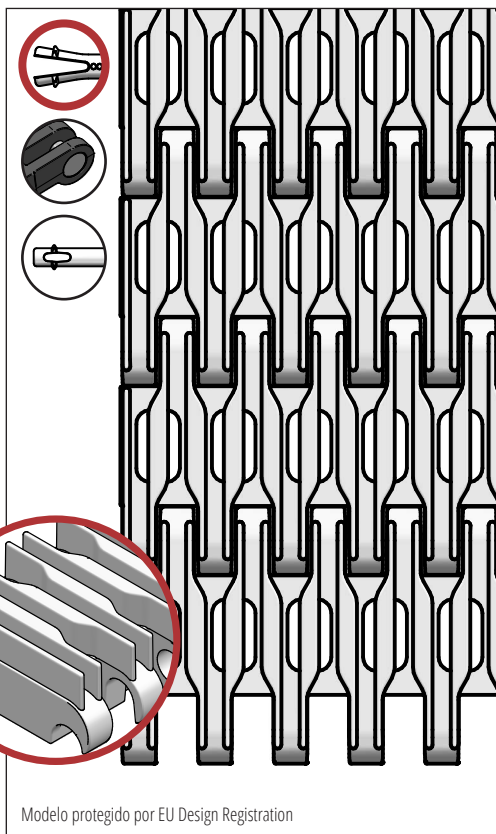


S.25-420

Ideal para el transporte de cargas de peso medio. Aplicaciones de lavado o llenado de latas y botellas de vidrio. También para componentes mecánicos. Aprobado por FDA.



SCANBELT
...keeping industry moving...



Modelo protegido por EU Design Registration

INDUSTRIAS SUGERIDAS



CARACTERÍSTICAS ESTÁNDAR

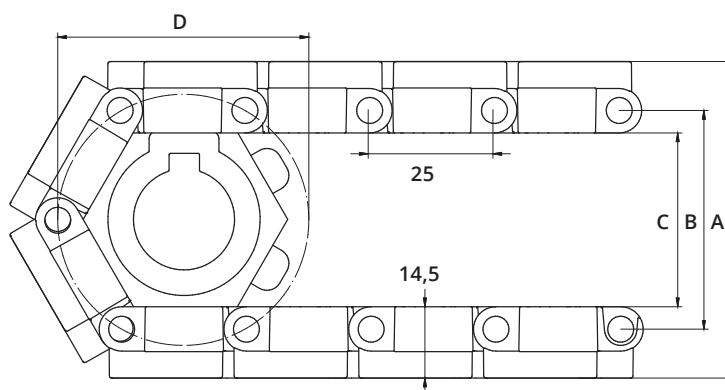
Superficie banda	Crestas de 5 mm de altura y con drenaje
Área abierta	14 %. Mayor abertura de 10 x 2 mm
Resistencia	Ideal en transporte de peso medio
Limpieza	Excelente. FSIS
Anchos estándar	Incrementos de 10 mm, e.g. 100 mm, 110 mm etc.

DATOS TÉCNICOS

Material de banda	Rango de temperaturas		Tracc. Máx. en Kg./m. de ancho	Peso de la banda kg/m ²	Peso banda kg/m ² con pasador Inox.	Colores estándar
	Min.	Max.				
PE	-73	66	900	8	13,5	Azul/Natural
PP	+5	100	1200	8	13,5	Azul/Blanco/Gris
POM	-43	95	2400	11	16,5	Azul/Natural

ACCESORIOS

Tipo	mm
Empujadores	-
Empujador cuchara	-
Empujador curvo	-
Empujador reforzado	-
Empujador punta redonda	-
Pared lateral	-
Placas de transferencia	Si
Ganchos	-



DATOS RUEDAS DENTADAS

A = Exterior, B = Primitivo, C = Interior, D = Diámetro Primitivo

Num. de dientes	A	B	C	D	Ancho núcleo	Eje redondo		Eje cuadrado	
	mm	mm	mm	mm		mm	Pulgada	mm	Pulgada
6	65	45	36	52	20	20			
8	82	62	53	66	20	20 / 25	1	25	
12	116	96	87	99	20	20 / 25 / 30 / 40	1 / 1¼	25 / 40	1½
20	182	162	153	164	35	25 / 30 / 40	1 / 1¼	25 / 40 / 60	1½ / 2½