

S.25-806

Ideal para aplicaciones en industrias de pescado y marisco, vegetales, carne y avícola, snacks, etc. Donde se requiera drenaje o paso de aire en sistemas de enfriado y transporte en general. Aprobado por FDA.



SCANBELT
...keeping industry moving...

INDUSTRIAS SUGERIDAS

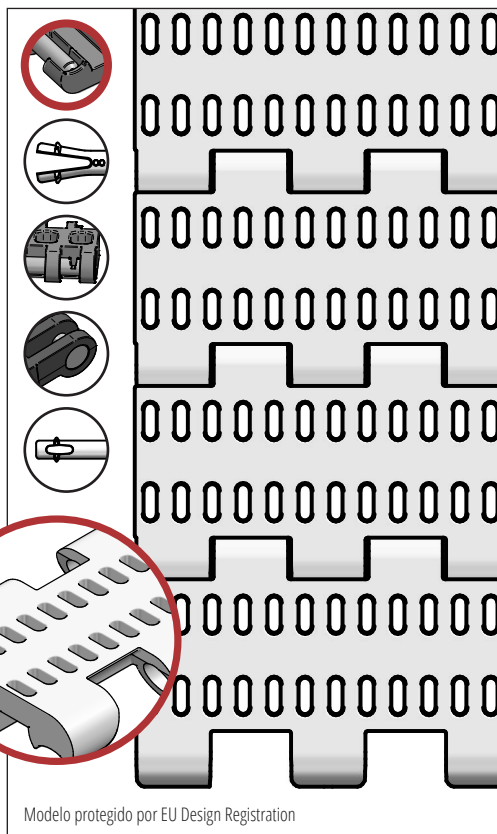


CARACTERÍSTICAS ESTÁNDAR

Superficie banda	Abierta con superficie plana
Área abierta	17 %. Mayor abertura de 2 x 5 mm
Resistencia	Selección ideal en transporte inclinado
Limpieza	Excelente. FSIS
Anchos estándar	Incrementos de 20 mm, e.g. 100 mm, 120 mm

DATOS TÉCNICOS

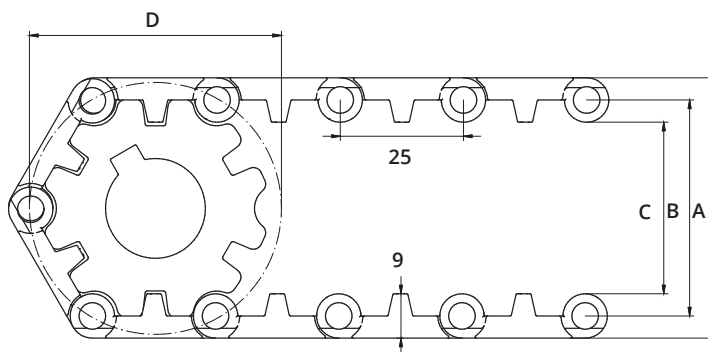
Material de banda	Rango de temperaturas		Tracc. Máx. en Kg./m. de ancho	Peso de la banda kg/m ²	Peso banda kg/m ² con pasador Inox.	Colores estándar
	Min.	Max.				
PE	- 73	66	550	5,5	11	Azul/Natural
PP	+ 5	100	650	5,5	11	Azul/Blanco/Gris
POM	- 43	95	1050	8	13,5	Azul/Natural



ACCESORIOS

Tipo	mm
Empujadores	3, 25, 50*, 75
Empujador cuchara	50, 75
Empujador curvo	-
Empujador reforzado	-
Empujador punta redonda	Si
Pared lateral	25, 50, 75
Superficie alta fricción	Si
Ganchos	-

*Se pueden suministrar módulos con indentado de 40 mm.



DATOS RUEDAS DENTADAS

A = Exterior, B = Primitivo, C = Interior, D = Diámetro Primitivo

Num. de dientes	A	B	C	D	Ancho núcleo	Eje redondo		Eje cuadrado	
	mm	mm	mm	mm		mm	Pulgada	mm	Pulgada
6	56	47	38	51	20	20			
12	105	96	87	98	20	20 / 25 / 30 / 40	¾ / 1 / 1¼	25 / 40	1½
16	140	131	122	133	20	20 / 25 / 30 / 40	¾ / 1 / 1¼	25 / 40	1½
20	172	163	154	165	35	25 / 30 / 40	1 / 1¼	25 / 40 / 60	1½ / 2½