

# S.25-836

Ideal en transporte de producto ligero.  
Pescado y marisco, carnes, avícola, frutas y  
vegetales, etc.  
Aprobado por FDA.



**SCANBELT**  
...keeping industry moving...

## INDUSTRIAS SUGERIDAS

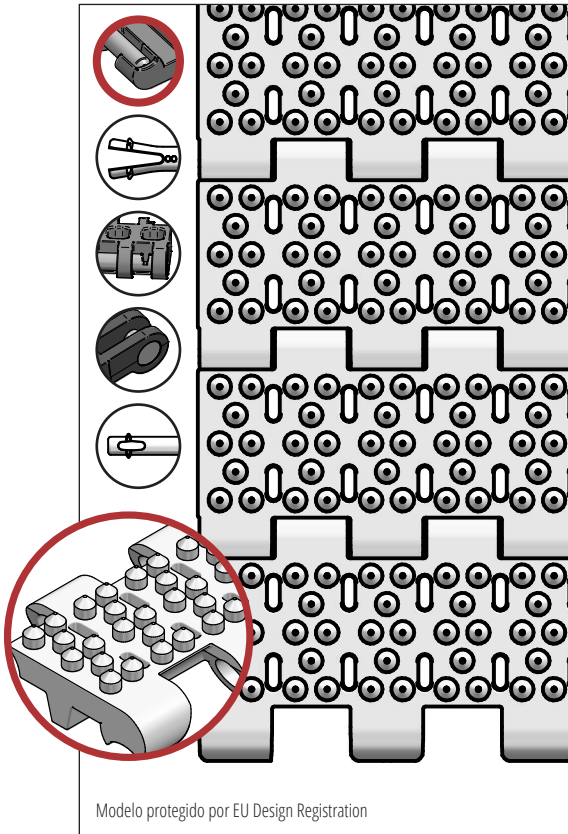


## CARACTERÍSTICAS ESTÁNDAR

Superficie banda	Estructurado con conos de altura 3 mm
Área abierta	17 %. Mayor abertura de 2 x 5 mm
Resistencia	Transporte de productos de peso ligero
Limpieza	Excelente. FSIS
Anchos estándar	Incrementos de 20 mm, e.g. 100, 120 mm etc.
También con	Módulo con 40 mm de indentación

## DATOS TÉCNICOS

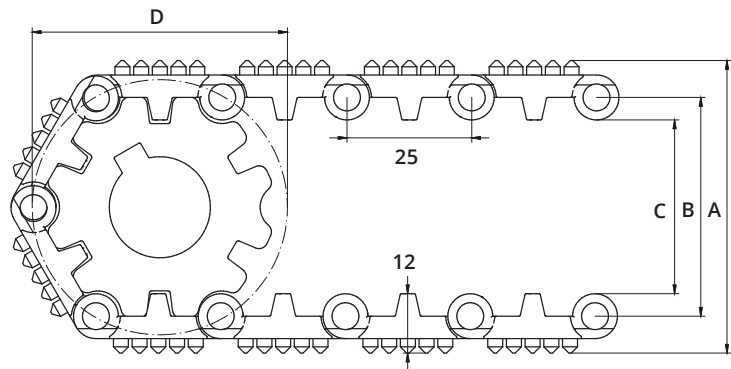
Material de banda	Rango de temperaturas		Tracc. Máx. en Kg./m. de ancho	Peso de la banda kg/m <sup>2</sup>	Peso banda kg/m <sup>2</sup> con pasador Inox.	Colores estándar
	Min.	Max.				
PE	- 73	66	550	5,5	11	Azul/Natural
PP	+ 5	100	650	5,5	11	Azul/Blanco/Gris
POM	- 43	95	1050	8	13,5	Azul/Natural



## ACCESORIOS

Tipo	mm
Empujadores	3, 25, 50*, 75
Empujador cuchara	50, 75
Empujador curvo	-
Empujador reforzado	-
Empujador punta redonda	Si
Pared lateral	25, 50, 75
Superficie alta fricción	-
Ganchos	Si

\*Se pueden suministrar módulos con indentado de 40 mm.



## DATOS RUEDAS DENTADAS

A = Exterior, B = Primitivo, C = Interior, D = Diámetro Primitivo

Num. de dientes	A	B	C	D	Ancho núcleo	Eje redondo		Eje cuadrado	
	mm	mm	mm	mm		mm	Pulgada	mm	Pulgada
6	62	47	38	51	20	20			
12	111	96	87	98	20	20 / 25 / 30 / 40	¾ / 1 / 1¼	25 / 40	1½
16	146	131	122	133	20	20 / 25 / 30 / 40	¾ / 1 / 1¼	25 / 40	1½
20	178	163	154	165	35	25 / 30 / 40	1 / 1¼	25 / 40 / 60	1½ / 2½