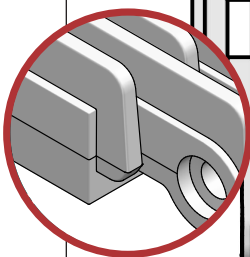
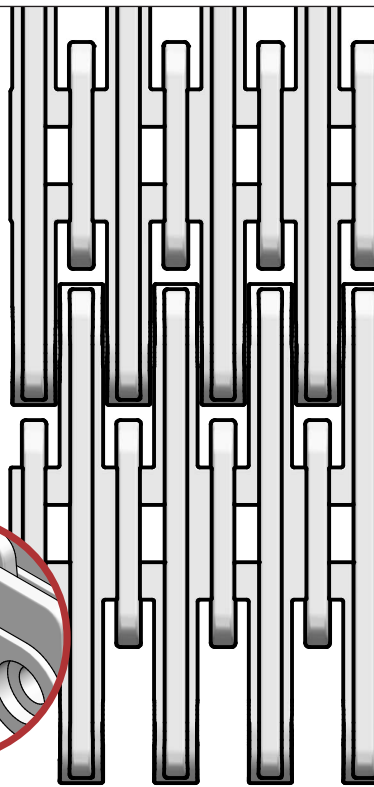
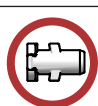


S.50-220

Ideal en el transporte de peso mediano, en plantas embotelladoras para botellas y latas. Pasteurizadores industriales.
Aprobado por FDA.



SCANBELT
...keeping industry moving...



Modelo protegido por EU Design Registration

INDUSTRIAS SUGERIDAS



CARACTERÍSTICAS ESTÁNDAR

Superficie banda	Abierta - Crestas de 5 mm
Área abierta	22 %. Mayor abertura de 7,5 x 3,5 mm
Resistencia	En aplicación de transporte de peso medio y pesado
Limpieza	Excelente. FSIS
Anchos estándar	Incrementos de 12,5 mm, e.g. 100, 112,5, 125 mm

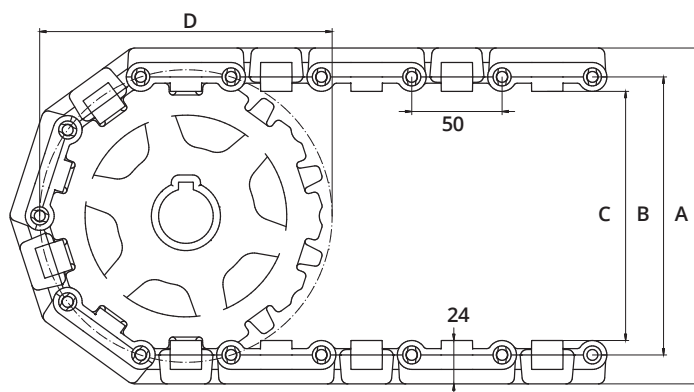
DATOS TÉCNICOS

Material de banda	Rango de temperaturas		Tracc. Máx. en Kg./m. de ancho	Peso de la banda kg/m ²	Peso banda kg/m ² con pasador Inox.	Colores estándar
	Min.	Max.				
PP	+ 5	100	2900	15	19	Gris
POM	- 43	95	4350	22,5	26,5	Azul

ACCESORIOS

Tipo	mm
Empujadores*	-
Empujador cuchara	-
Empujador curvo	-
Empujador reforzado	-
Empujador punta redonda	-
Pared lateral	50, 75, 100, 150
Placas de transferencia	Si
Ganchos	-

*Se pueden suministrar módulos con indentado de 40 mm.



DATOS RUEDAS DENTADAS

A = Exterior, B = Primitivo, C = Interior, D = Diámetro Primitivo

Num. de dientes	A mm	B mm	C mm	D mm	Ancho núcleo mm	Eje redondo		Eje cuadrado	
						mm	Pulgada	mm	Pulgada
6	120	88	72	101	20	20 / 25 / 30 / 40	¾ / 1 / 1¼	25 / 40	1½
8	154	122	106	133	35	25 / 30 / 40	1 / 1¼	25 / 40	1½
10	188	156	140	164	35	25 / 30 / 40	1 / 1¼	20 / 25 / 40 / 60 / 50 / 60 / 80	1½ / 2½
12	221	189	173	195	35	20 / 25 / 30 / 40 / 50 / 60	1 / 1¼	25 / 40 / 60 / 80	1½ / 2½
16	286	254	238	258	40	60 / 80		40 / 60 / 80	