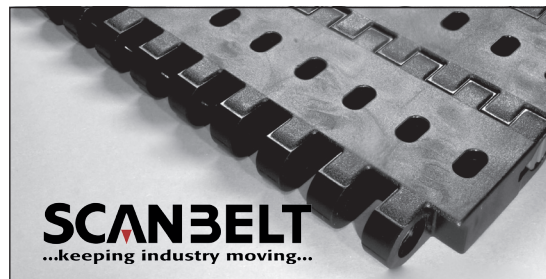
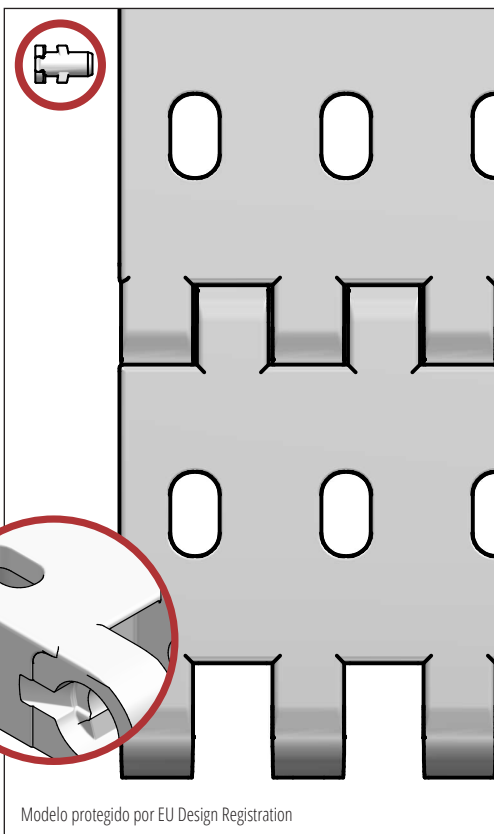


S. 50-906

La banda ideal en transporte de producto muy pesado. Líneas de montaje en sector automóvil y otros vehículos. líneas de lavado o drenaje. Aprobado por FDA.



SCANBELT
...keeping industry moving...



Modelo protegido por EU Design Registration

INDUSTRIAS SUGERIDAS



CARACTERÍSTICAS ESTÁNDAR

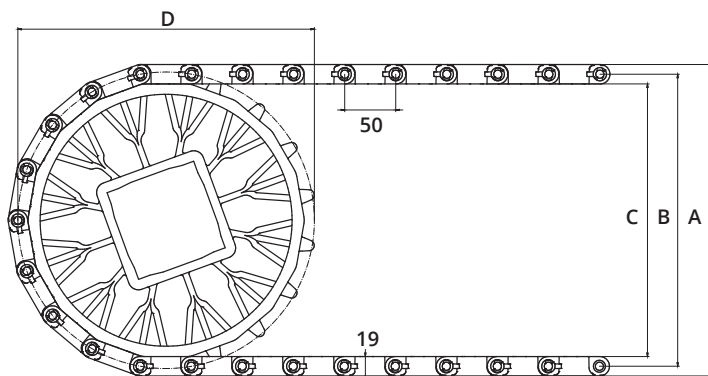
Superficie banda	Perforada Lisa
Área abierta	13 %. Mayor abertura de 7 x 11 mm
Resistencia	Banda adecuada en grandes cargas
Limpieza	Buena
Anchos estándar	Incrementos de 20 mm, e.g. 100, 120 mm etc.

DATOS TÉCNICOS

Material de banda	Rango de temperaturas		Tracc. Máx. en Kg./m. de ancho	Peso de la banda kg/m ²	Peso banda kg/m ² con pasador Inox.	Colores estándar
	Min.	Max.				
PE	- 73	66	4800	14	20	Negro
PP	+ 5	100	6000	14	20	Negro
POM	- 43	95	10250	21	27	Negro

ACCESORIOS

Tipo	mm
Empujadores	25
Empujador cuchara	-
Empujador curvo	-
Empujador reforzado	-
Empujador de peine	25, 50, 60
Empujador punta redonda	-
Pared lateral moldeada	40
Superficie alta fricción	-
Ganchos	-



DATOS RUEDAS DENTADAS

A = Exterior, B = Primitivo, C = Interior, D = Diámetro Primitivo

Num. de dientes	A	B	C	D	Ancho núcleo	Eje redondo		Eje cuadrado	
	mm	mm	mm	mm		mm	Pulgada	mm	Pulgada
12	207	188	169	195	40	40 / 60		60 / 80 / 90	
16	273	254	235	259	40	40 / 60		60 / 80 / 90	
18	307	288	269	291	40	40 / 60		60 / 80 / 90	