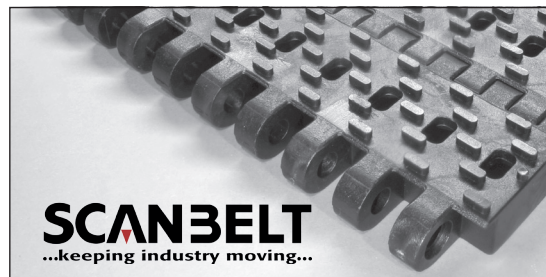


S.50-930

Ideal para el transporte de producto muy pesado.
En líneas de ensamblado de automóviles y otros vehículos.
Aprobado por FDA.



INDUSTRIAS SUGERIDAS

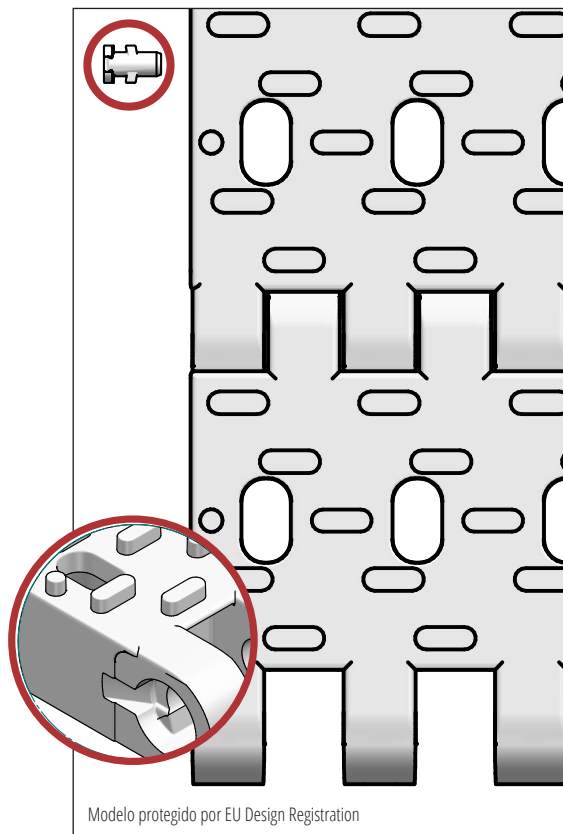


CARACTERÍSTICAS ESTÁNDAR

Superficie banda	Perforada con tacos de 3 mm. de alto
Área abierta	13 %. Mayor abertura de 7 x 11 mm
Resistencia	Banda adecuada en grandes cargas
Limpieza	Buena
Anchos estándar	Incrementos de 20 mm, e.g. 100, 120 mm etc.

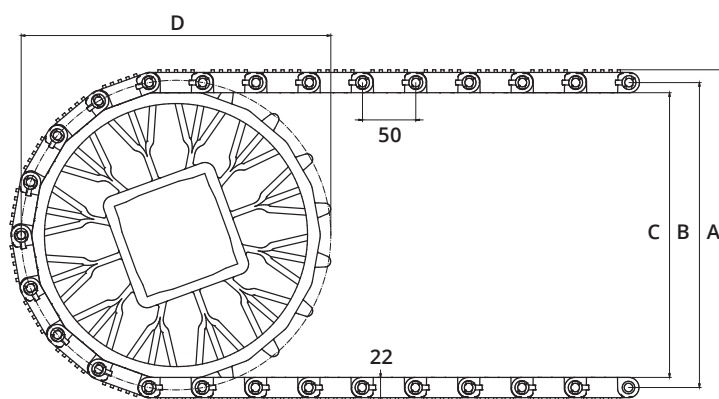
DATOS TÉCNICOS

Material de banda	Rango de temperaturas		Tracc. Máx. en Kg./m. de ancho	Peso de la banda kg/m ²	Peso banda kg/m ² con pasador Inox.	Colores estándar
	Min.	Max.				
PE	- 73	66	4800	14	20	Negro, Gris
PP	+ 5	100	6000	14	20	Negro
POM	- 43	95	10250	21	27	Negro



ACCESORIOS

Tipo	mm
Empujadores	25
Empujador cuchara	-
Empujador curvo	-
Empujador reforzado	-
Empujador de peine	25, 50, 60
Empujador punta redonda	-
Pared lateral moldeada	40
Superficie alta fricción	-
Ganchos	-



DATOS RUEDAS DENTADAS

A = Exterior, B = Primitivo, C = Interior, D = Diámetro Primitivo

Num. de dientes	A	B	C	D	Ancho núcleo	Eje redondo		Eje cuadrado	
	mm	mm	mm	mm		mm	Pulgada	mm	Pulgada
12	213	188	169	195	40	40 / 60		60 / 80 / 90	
16	279	254	235	259	40	40 / 60		60 / 80 / 90	
18	313	288	269	291	40	40 / 60		60 / 80 / 90	