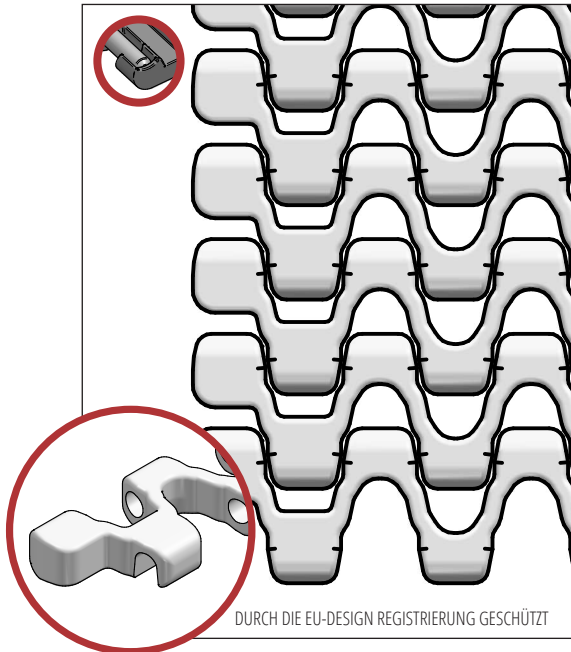


S.12-401

Ideale Wahl für den Transport von leichten Produkten. Kühlband für schmale Übergänge mit einer Umlenkung von nur 14 mm. FDA zugelassen.



SCANBELT
...keeping industry moving...



EMPFOHLENE BRANCHEN



STANDARD EIGENSCHAFTEN

Band Oberfläche	Offenes Band mit glatter Oberfläche
Offene Fläche	40 %. Größte Öffnung 6 x 8 mm
Bandstärke	Ideale Wahl für leichte Güter
Reinigung	Ausgezeichnet. FSIS
Standardbreite	Breitenabstufung von 20 mm, z.B. 100, 120 mm usw.

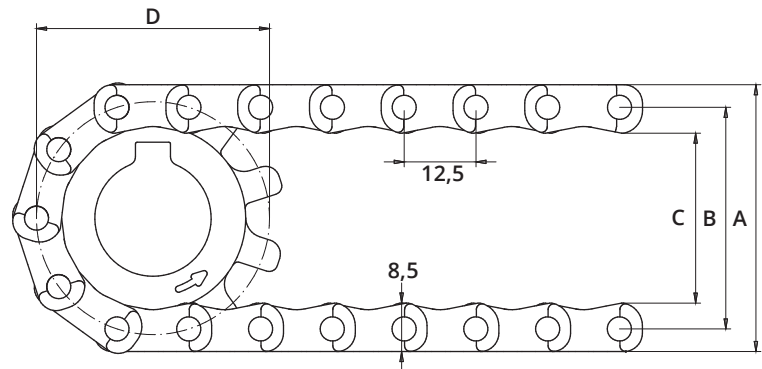
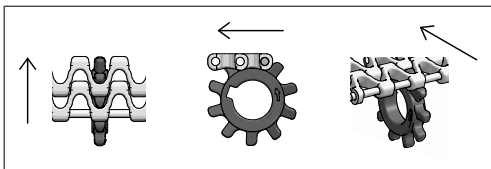
BAND DATEN

Band-material	Temperaturbereich		Max. Bandzug kg/m Bandbreite	Bandgewicht kg/m ²	Bandgewicht kg/m ² mit Stahlstäben	Standardfarben
	Min.	Max.				
PE	-73	66	600	3,5	11	Blau/Natur
PP	+5	100	800	3,5	11	Blau/Weiß/Grau
POM	-43	95	1450	4,8	12	Blau/Natur

ZUBEHÖR

Type	mm
Mitnehmer	25
Gebogener Mitnehmer	-
Abgewinkelter Mitnehmer	-
Verstärkter Mitnehmer	-
Mitnehmer mit Rund Top	Ja
Bordkanten	-
Friktionsoberfläche	Ja
Niederhalter	-

ZAHNRAD EINGRIFF



ZAHNRAD DATEN

A = Außen, B = Teilung, C = Innen, D = Teilkreisdurchmesser

Zähnezahl	A	B	C	D	Nabenbreite mm	Runde Bohrung		Vierkant Bohrung	
	mm	mm	mm	mm		mm	Zoll	mm	Zoll
10	47	38	30	41	8	20	¾		
19	82	73	65	76	12	20 / 25 / 30 / 40	1	25/40	1½
24	102	93	85	96	12	20 / 25 / 30 / 40	1	25/40	1½
28	122	113	105	115	12	20 / 25 / 30 / 40	1	25/40	1½