

S.25-402

Ideal für den mittelschweren Transport.
Für geringen Kontakt zwischen dem Produkt und
der Bandoberfläche aufgrund der schmalen Rippen.
FDA zugelassen.



SCANBELT
...keeping industry moving...

EMPFOHLENE BRANCHEN



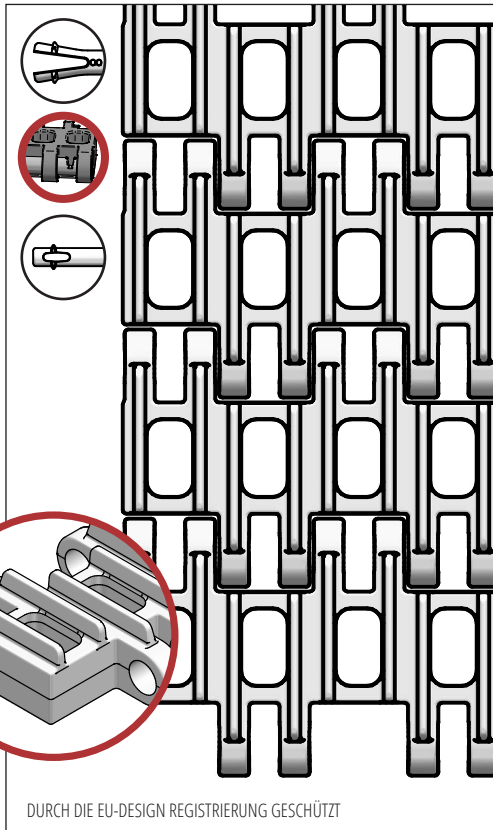
STANDARD EIGENSCHAFTEN

Band Oberfläche	Erhöhte Rippen, 4 mm
Offene Fläche	29 %. Größte Öffnung 6 x 10 mm
Bandstärke	Ideal für den mittelschweren Transport
Reinigung	Ausgezeichnet. FSIS
Standardbreite	Breitenabstufung von 25 mm, z.B. 200 mm, 240 mm usw.
Nicht standardmäßige Breite*	Breitenabstufung von 12,5 mm, z.B. 100, 112,5 mm usw.

*Nicht standardmäßige Breiten haben auf einer Seite eine Schnittkante

BAND DATEN

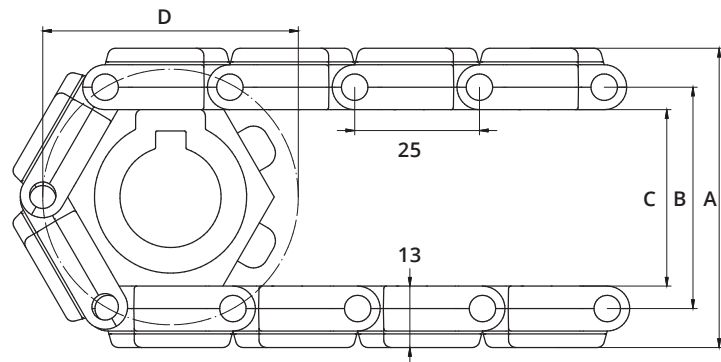
Band- material	Temperaturbereich		Max. Bandzug kg/m Bandbreite	Bandgewicht kg/m ²	Bandgewicht kg/m ² mit Stahlstäben	Standardfarben
	Min.	Max.				
PE	-73	66	700	6	11,5	Blau/Natur
PP	+5	100	1120	6	11,5	Blau/Weiß/Grau
POM	-43	95	1500	7,5	13	Blau/Natur



ZUBEHÖR

Type	mm
Mitnehmer	3, 25*, 50*, 75*
Gebogener Mitnehmer	-
Abgewinkelter Mitnehmer	-
Verstärkter Mitnehmer	-
Mitnehmer mit Rund Top	Ja
Bordkanten	25, 50, 75
Friktionsoberfläche	Ja
Niederhalter	Ja

*Module können mit einem gespritztem 40 mm Indent geliefert werden



ZAHNRAD DATEN

A = Außen, B = Teilung, C = Innen, D = Teilkreisdurchmesser

Zähnezahl	A	B	C	D	Nabenbreite mm	Runde Bohrung		Vierkant Bohrung	
	mm	mm	mm	mm		mm	Zoll	mm	Zoll
6	62	45	36	52	20	20			
8	79	62	53	66	20	20 / 25	1	25	
12	113	96	87	99	20	20 / 25 / 30 / 40	1 / 1¼	25 / 40	1½
20	179	162	153	164	35	25 / 30 / 40	1 / 1¼	25 / 40 / 60	1½ / 2½