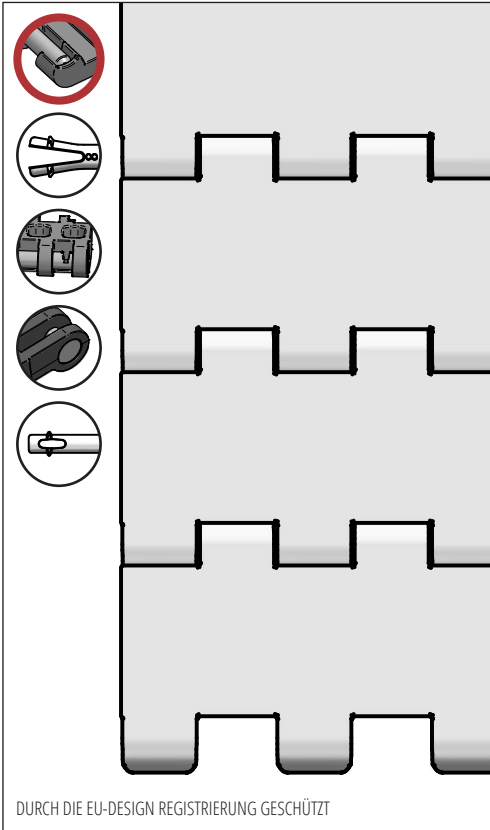
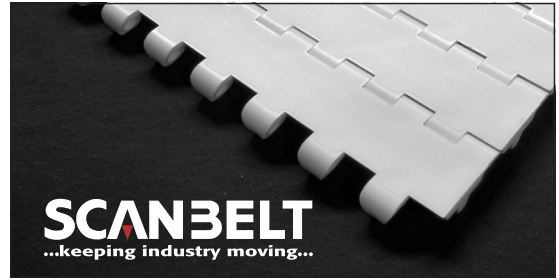


S.25-800

Ideale Wahl für den leichten Transport wie z.B. Fleisch, Geflügel, Obst und Gemüse, Meeresfrüchte, Snacks sowie Pasta. FDA zugelassen.



DURCH DIE EU-DESIGN REGISTRIERUNG GESCHÜTZT

EMPFOHLENE BRANCHEN



STANDARD EIGENSCHAFTEN

Band Oberfläche	Glatte Oberfläche
Offene Fläche	Geschlossen
Bandstärke	Ideale Wahl für leichte Güter
Reinigung	Ausgezeichnet. FSIS
Standardbreite	Breitenabstufung von 20 mm, z.B. 100, 120 mm usw.

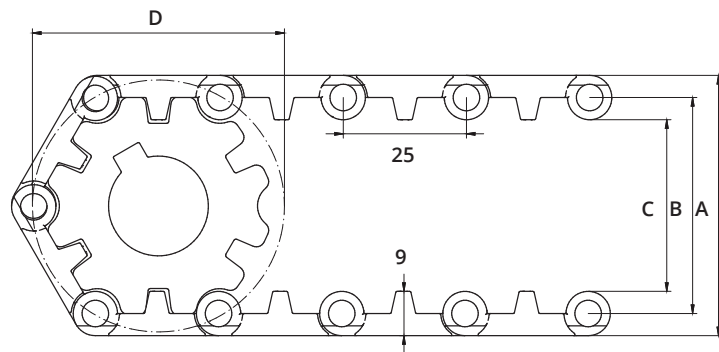
BAND DATEN

Band-material	Temperaturbereich		Max. Bandzug kg/m Bandbreite	Bandgewicht kg/m ²	Bandgewicht kg/m ² mit Stahlstäben	Standardfarben
	Min.	Max.				
PE	-73	66	550	5	10,5	Blau/Natur
PP	+5	100	650	5	10,5	Blau/Weiß/Grau
POM	-43	95	1050	7,5	13	Blau/Natur

ZUBEHÖR

Type	mm
Mitnehmer	3, 25, 50*, 75
Gebogener Mitnehmer	50, 75
Abgewinkelter Mitnehmer	-
Verstärkter Mitnehmer	-
Mitnehmer mit Rund Top	Ja
Bordkanten	25, 50, 75
Friktionsoberfläche	Ja
Niederhalter	Ja

*Module können mit einem gespritztem 40 mm Indent geliefert werden



ZAHNRAD DATEN

A = Außen, B = Teilung, C = Innen, D = Teilkreisdurchmesser

Zähnezahl	A	B	C	D	Nabenbreite mm	Runde Bohrung		Vierkant Bohrung	
	mm	mm	mm	mm		mm	Zoll	mm	Zoll
6	56	47	38	51	20	20			
12	105	96	87	98	20	20 / 25 / 30 / 40	¾ / 1 / 1¼	40	1½
16	140	131	122	133	20	20 / 25 / 30 / 40	¾ / 1 / 1¼	40	1½
20	172	163	154	165	35	25 / 30 / 40	1 / 1¼	40 / 60	1½ / 2½