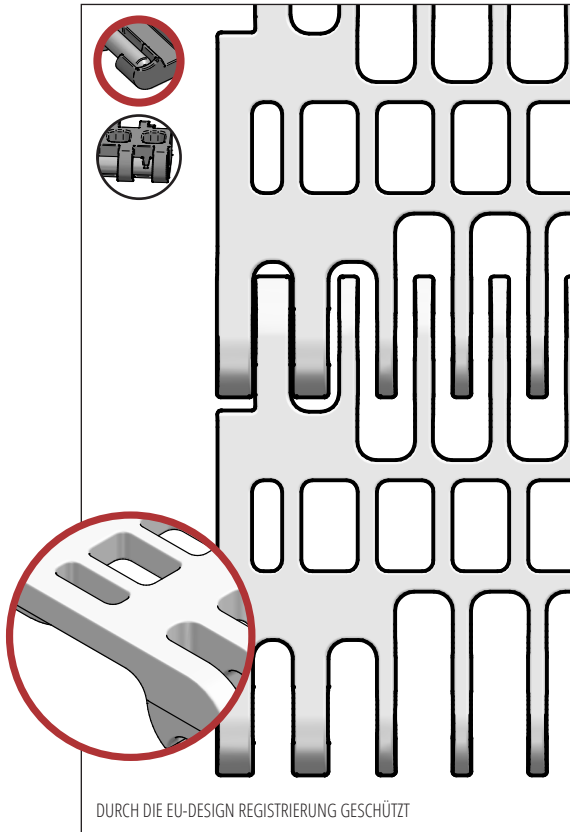


# S.50-701

Kühl-/ Frosterband für Backwaren, Obst und Gemüse, Meeresfrüchte sowie andere Industrien wo eine hohe Luftdurchlässigkeit mit grossen Öffnungen erforderlich sind. FDA zugelassen.



**SCANBELT**  
...keeping industry moving...



DURCH DIE EU-DESIGN REGISTRIERUNG GESCHÜTZT

## EMPFOHLENE BRANCHEN



## STANDARD EIGENSCHAFTEN

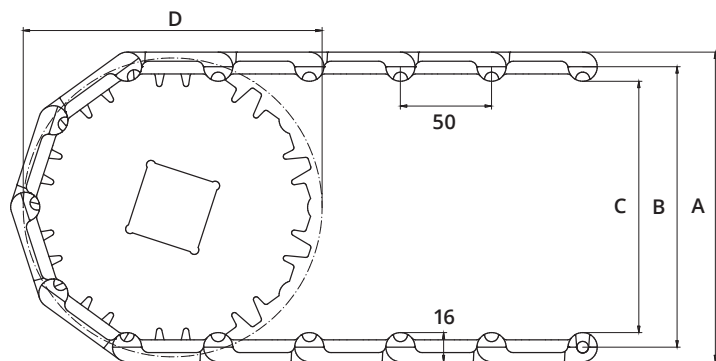
Band Oberfläche	Offenes Band mit glatter Oberfläche
Offene Fläche	63 %. Größte Öffnung 7,5 x 12 mm
Bandstärke	Ideal für leichten Transport
Reinigung	Ausgezeichnet. FSIS
Standardbreite	Breitenabstufung von 10 mm, z.B. 100, 110, 120 mm usw.

## BAND DATEN

Band-material	Temperaturbereich		Max. Bandzug kg/m Bandbreite	Bandgewicht kg/m <sup>2</sup>	Bandgewicht kg/m <sup>2</sup> mit Stahlstäben	Standardfarben
	Min.	Max.				
PE	-73	66	420	3,5	7,5	Blau/Natur
PP	-	-	-	-	-	-
POM	-	-	-	-	-	-

## ZUBEHÖR

Type	mm
Mitnehmer	-
Gebogener Mitnehmer	-
Abgewinkelter Mitnehmer	-
Verstärkter Mitnehmer	-
Mitnehmer mit Rund Top	-
Bordkanten	50, 75, 100, 150
Friktionsoberfläche	-
Niederhalter	-



## ZAHNRAD DATEN

A = Außen, B = Teilung, C = Innen, D = Teilkreisdurchmesser

Zähnezahl	A	B	C	D	Nabenbreite	Runde Bohrung		Vierkant Bohrung	
	mm	mm	mm	mm		mm	Zoll	mm	Zoll
16**	270	254	238	258	35	60 / 80		40 / 60 / 80	

\*\*6T, 8T, 10T und 12T auf Anfrage erhältlich.