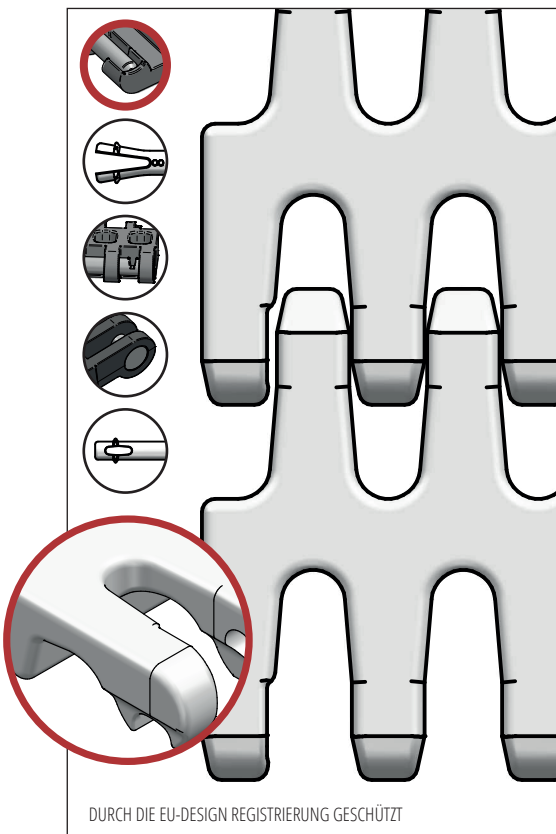
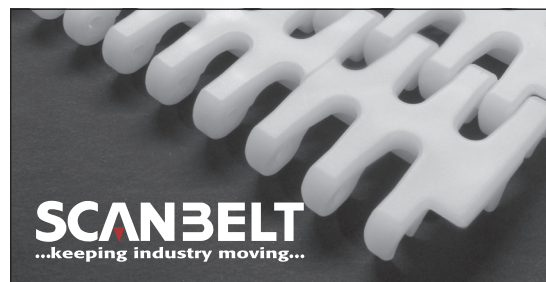


S.50-801

Ideal für den mittleren bis schweren Transport wie Meeresfrüchte, Fleisch, Geflügel, Gemüse und andere Rohmaterialien zur Weiterbearbeitung. FDA zugelassen



DURCH DIE EU-DESIGN REGISTRIERUNG GESCHÜTZT

EMPFOLHENE BRANCHEN



STANDARD EIGENSCHAFTEN

Band Oberfläche	Perforierte, glatte Oberfläche
Offene Fläche	24 %. Größte Öffnung 10 x 12 mm
Bandstärke	Ideal für mittelschweren Transport
Reinigung	Ausgezeichnet. FSJS
Standardbreite	Breitenabstufung von 20 mm, z.B. 100, 120 mm usw.

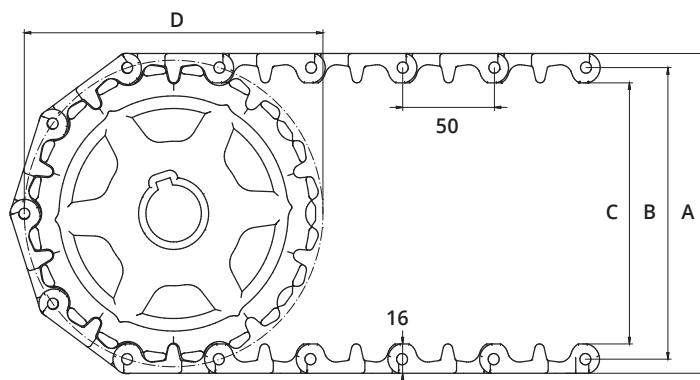
BAND DATEN

Band-material	Temperaturbereich		Max. Bandzug kg/m Bandbreite	Bandgewicht kg/m ²	Bandgewicht kg/m ² mit Stahlstäben	Standardfarben
	Min.	Max.				
PE	-73	66	1200	7	11	Blau/Natur
PP	+5	100	1400	7	11	Blau/Weiß/Grau
POM	-43	95	2060	10	14	Blau/Natur

ZUBEHÖR

Type	mm
Mitnehmer	3, 25*, 50*, 75*, 100*
Gebogener Mitnehmer	50, 75, 100*, 150*
Abgewinkelter Mitnehmer	75*, 100*
Verstärkter Mitnehmer	75, 100, 150
Mitnehmer mit Rund Top	Ja
Bordkanten	50, 75, 100, 150
Friktionsoberfläche	Ja
Niederhalter	Ja

*Module können mit einem gespritztem 40 mm Indent geliefert werden



ZAHNRAD DATEN

A = Außen, B = Teilung, C = Innen, D = Teilkreisdurchmesser

Zähnezahl	A	B	C	D	Nabenbreite	Runde Bohrung		Vierkant Bohrung	
	mm	mm	mm	mm		mm	Zoll	mm	Zoll
6	105	89	73	100	20	20 / 25 / 30 / 40	¾ / 1 / 1¼	25 / 40	1½
8	138	122	106	132	35	25 / 30 / 40	1 / 1¼	25 / 40	1½
10	172	156	140	162	35	25 / 30 / 40 / 50 / 60 / 80	1 / 1¼	25 / 40 / 60	1½ / 2½
12	205	189	173	195	35	25 / 30 / 40 / 50 / 60 / 80	1 / 1¼	25 / 40 / 60 / 80	1½ / 2½